

CATJOINT - JUNTA CATÓDICA MONOLÍTICA



Es una junta aislante monolítica que de forma efectiva y eficiente detiene los cortocircuitos y las corrientes extraviadas de tuberías y equipos dañinos.



La junta catódica monolítica emplea uno o más sellos de presión pre ensamblados y anillo de aislamiento. A diferencia de los kits de juntas de aislamiento, no depende de un instalador que fije junta, manguitos y arandelas en una brida en la ubicación. Cualquiera de estas piezas

podría resultar dañada causando una ruptura completa de la brida aislada, perdiendo así el aislamiento catódico.

Debido a que las juntas catódicas monolíticas son soldadas en su lugar como una sola pieza, los problemas de campo son prácticamente inexistentes y la integridad del aislamiento se mantiene intacta. Además, una vez instalada, puede ser enterrada y olvidada poniendo fin a sus preocupaciones de mantenimiento.

Por el contrario, los pozos de inspección y las bóvedas deben usarse para monitorear las juntas de aislamiento por debajo del suelo. Y las constantes inspecciones visuales de las juntas de aislamiento sobre el suelo son necesarias para comprobar si hay cortocircuitos en las juntas. Esto requiere un programa de mantenimiento continuo durante toda la vida útil de la tubería. Se puede suministrar en tamaños de 1/2 "a 150" de diámetro con una clasificación de ANSI 150 # a 2500 #. Todo tipo de acero al carbono o acero inoxidable se puede utilizar en la junta catódica monolítica.

Beneficios y ventajas

- ✓ Ninguna pérdida de integridad debida a la expansión térmica o al esfuerzo de tierra como es común con los kits de juntas de aislamiento de bridas.
- ✓ 100% probado hidrostáticamente y eléctricamente, a 1-1 / 2 veces la presión de funcionamiento. También se dispone de pruebas no destructivas.
- ✓ Aislamiento catódico fiable y sin mantenimiento de equipos en aplicaciones de aislamiento requeridas, tales como estaciones de compresión.
- ✓ No requiere un procedimiento de instalación intensivo y complicado como con los juegos de juntas de aislamiento
- ✓ No se necesitan pozos de inspección, bóvedas o mantenimiento - soldadura en lugar y enterramiento directo - aislamiento catódico fiable y sin preocupaciones.
- ✓ Los revestimientos epoxi no conductores ayudan a prevenir los cortocircuitos, tanto externa como internamente.
- ✓ Aíslan las corrientes extrañas impregnadas en la tubería de fuerzas externas tales como sistemas de transmisión eléctrica, corrientes de tierra y corrientes que fluyen de punto a punto.
- ✓ Excelente resistencia a la flexión y a la torsión.

Parámetros básicos de las juntas aislantes

ANSI 150 (PN 25)

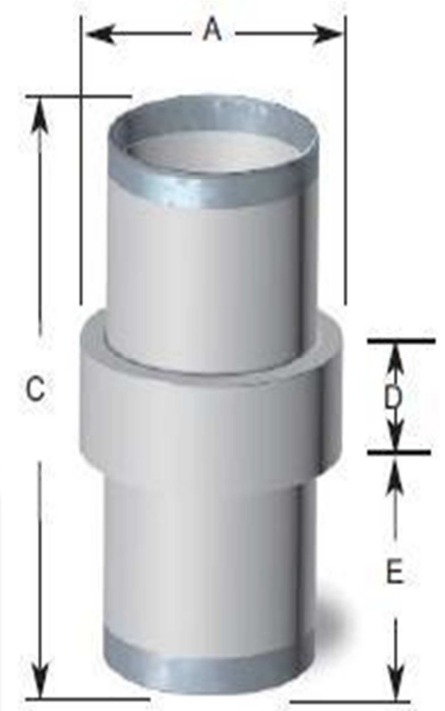
- ✓ Presión de funcionamiento máxima, bar - 25,0 (363 psi)
- ✓ Ensayo de Presión de Fuerza, PT, bar - 37,5 (544 psi)
- ✓ Rango de temperatura de trabajo TS, ° F - -4 °
- ✓ Tensión eléctrica AC 5kV (50Hz) en 1 min. Tiempo (en seco)
- ✓ Resistencia a tensión DC 1kV (en seco) R, MΩ - 5,0

ANSI 300 (PN 65)

- ✓ Presión de funcionamiento máxima, bar - 63,0 (914 psi)
- ✓ Prueba de Presión de Fuerza, PT, bar - 94,5 (1370 psi)
- ✓ Rango de temperatura de trabajo TS, ° F - -4 °
- ✓ Tensión eléctrica AC 5kV (50Hz) en 1 min. Tiempo (en seco)
- ✓ Resistance at voltage DC 1kV (in dry condition) R, MΩ - 5,0

ANSI 600 (PN 100)

- ✓ Presión de funcionamiento máxima, bar - 100,0 (1450 psi)
- ✓ Prueba de Presión de Fuerza, PT, bar - 150,5 (2183 psi)
- ✓ Rango de temperatura de trabajo TS, ° F - -4 °
- ✓ Tensión eléctrica AC 5kV (50Hz) en 1 min. Tiempo (en seco)
- ✓ Resistencia a tensión DC 1kV (en seco) R, MΩ - 5,0



150 # CLASE ANSI (PN o DP 25)

Diámetro nominal	Espesor de pared	Tubo	Datos dimensionales				Peso
			A	C	D	E	
Pulgadas (mm)	Pulgadas (mm)	Grado					Lbs. (Kg)
1(25.4)	0.13(3.3)	B	2.68(68.0)	27.50(698.5)	2.99(76.0)	11.94(303.3)	6.6(3.0)
2(50.8)	0.15(3.8)	B	3.86(98.0)	27.50(698.5)	3.15(80.0)	11.66(296.2)	11.4(5.2)
3(76.2)	0.22(5.6)	B	4.92(125.0)	27.50(698.5)	3.62(92.0)	11.50(292.1)	24.2(11.0)
4(101.6)	0.24(6.1)	B	6.10(155.0)	27.50(698.5)	3.84(100.0)	11.40(289.6)	35.9(16.3)
6(152.4)	0.28(7.1)	B	8.50(216.0)	27.50(698.5)	5.12(130.0)	11.10(282.0)	65.3(29.7)
8(203.2)	0.21(8.1)	B	10.59(269.0)	27.50(698.5)	5.75(146.0)	10.85(275.6)	101.2(46.0)
10(254.0)	0.37(9.5)	B	12.60(320.0)	31.50(800.0)	6.22(158.0)	12.70(322.6)	151.8(69.0)
12(304.8)	0.41(10.4)	B	13.54(344.0)	39.33(999.0)	6.30(160.0)	16.52(419.6)	242.0(110.0)
14(355.6)	0.31(7.9)	B	23.62(600.5)	7.48(190.9)	8.07(205.0)	8.07(205.0)	220.0(99.8)
16(406.4)	0.34(8.7)	B	18.82(478.0)	35.43(900.0)	8.27(210.0)	13.58(345.0)	386.9(176.0)
18(457.2)	0.31(7.9)	B	20.83(529.0)	31.50(800.0)	8.82(225.0)	11.34(288.0)	338.8(153.7)
20(508.0)	0.37(9.5)	B	22.83(579.9)	39.37(1000.0)	9.21(234.0)	15.08(383.0)	514.5(233.4)
24(609.6)	0.37(9.5)	B	27.36(695.0)	39.37(1000.0)	10.79(274.0)	14.29(363.6)	704.0(319.3)
26(660.4)	0.37(9.5)	B	28.90(734.0)	39.37(1000.0)	11.26(286.0)	14.05(356.9)	719.4(326.3)
28(711.2)	0.37(9.5)	B	30.87(784.0)	39.37(1000.0)	11.65(295.0)	13.95(354.3)	783.2(355.3)
30(762.0)	0.37(9.5)	B	33.07(840.9)	39.37(1000.0)	11.97(304.0)	13.70(348.8)	860.2(390.2)
32(812.8)	0.37(9.5)	B	35.04(890.0)	39.37(1000.0)	12.36(314.0)	13.50(343.0)	939.4(426.1)
36(914.4)	0.37(9.5)	B	38.98(990.0)	47.24(1199.9)	12.99(330.0)	17.12(434.8)	1174.8(532.9)

300-400 # CLASE ANSI (PN o DP 25)

Diámetro nominal	Espesor de pared	Tubo	Datos dimensionales				Peso
			A	C	D	E	
Pulgadas (mm)	Pulgadas (mm)	Grado					Lbs. (Kg)
1(25.4)	0.13(3.3)	B	2.99(75.9)	27.50(698.5)	2.62(92.0)	11.94(303.3)	9.2(4.2)
2(50.8)	0.15(3.8)	B	3.78(96.0)	27.50(698.5)	3.62(92.0)	11.63(295.4)	13.2(6.0)
3(76.2)	0.22(5.5)	B	4.89(127.0)	27.50 (698.5)	3.93(100.0)	11.50(292.1)	25.5(11.6)
4(101.6)	0.24(6.1)	B	6.14(156.0)	27.50(698.5)	4.41(112.0)	11.40(289.6)	37.2(16.9)
6(152.4)	0.28(7.1)	B	8.50(216.0)	27.50(698.5)	5.51(140.0)	11.00(279.4)	68.2(31.0)
8(203.2)	0.32(8.1)	X52	10.63(270.0)	27.50(698.5)	6.30(160.0)	10.60(269.2)	127.6(58.0)
10(254.0)	0.37(9.5)	X52	13.86(352.0)	31.50(800.0)	7.09(180.0)	12.20(309.9)	202.8(92.0)
12(304.8)	0.41(10.4)	X52	15.91(404.0)	39.33(999.9)	8.03(204.0)	15.67(398.0)	319.0(145.0)
14(355.6)	0.37(9.3)	X52	17.64(448.0)	31.5(800.0)	8.43(214.0)	11.54(293.0)	338.8(153.7)
16(406.4)	0.44(11.2)	X52	19.49(495.0)	39.37(1000.0)	9.21(234.0)	15.08(383.0)	524.7(238.0)
18(457.2)	0.47(12.0)	X52	21.50(546.0)	31.50(800.0)	10.24(260.0)	10.63(270.0)	519.2(235.5)
20(508.0)	0.50(12.7)	X52	23.82(605.0)	47.24(1200.0)	10.79(274.0)	18.22(463.0)	778.2(353.0)
24(609.6)	0.50(12.7)	X52	27.76(705.0)	47.24(1200.0)	12.76(324.0)	17.24(438.0)	998.7(453.0)
26(660.4)	0.56(14.2)	X52	29.76(756.0)	39.37(1000.0)	13.23(336.0)	13.07(332.0)	1062.6(482.0)
30(762.0)	0.63(16.0)	X52	34.61(879.0)	47.24(1200.0)	14.80(376.0)	16.22(412.0)	1676.4(760.4)
36(914.4)	0.75(19.0)	X52	40.59(1031.0)	51.18(1300.0)	17.32(440.0)	16.92(429.8)	2481.6(1125.7)

600 # CLASE ANSI (PN o DP 25)

Diámetro nominal	Espesor de pared	Tubo	Datos dimensionales				Peso
Pulgadas (mm)	Pulgadas (mm)	Grado	A	C	D	E	Lbs. (Kg)
1(25.4)	0.13(3.3)	B	2.99(75.9)	27.50(698.5)	3.62(91.9)	11.94(303.3)	9.2(4.2)
2(50.8)	0.15(3.8)	B	4.33(110.0)	27.50(698.5)	4.25(108.0)	11.63(295.4)	16.7(7.6)
3(76.2)	0.22(5.5)	B	5.91(150.0)	27.50(698.5)	4.57(116.0)	11.50(292.1)	33.0(15.0)
4(101.6)	0.24(6.1)	B	6.89(175.0)	27.50(698.5)	5.12(130.0)	11.20(284.5)	44.0(20.0)
6(152.4)	0.28(7.1)	X52	9.45(240.0)	27.50(698.5)	5.91(150.0)	10.80(274.3)	81.4(37.0)
8(203.2)	0.32(8.1)	X52	11.57(294.0)	27.50(698.5)	7.01(178.0)	10.25(260.4)	138.6(63.0)
10(254.0)	0.36(9.1)	X52	13.86(352.0)	31.50(800.0)	8.03(204.0)	11.70(297.2)	220.5(100.0)
12(304.8)	0.41(10.4)	X52	15.91(404.0)	39.33(999.9)	8.82(224.0)	15.25(387.4)	363.0(165.0)
14(355.6)	0.37(9.3)	X52	17.83(453.0)	31.5(800.0)	9.84(250.0)	10.83(275.0)	389.4(176.6)
16(406.4)	0.44(11.2)	X52	19.76(502.0)	39.53(1000.0)	10.79(274.0)	14.29(363.0)	568.8(258.0)
18(457.2)	0.47(12.0)	X52	21.73(552.0)	31.50(800.0)	11.81(300.0)	9.84(250.0)	587.4(266.4)
20(508.0)	0.50(12.7)	X52	23.98(609.0)	47.24(1200.0)	12.68(322.0)	17.28(438.0)	864.2(392.0)
24(609.6)	0.50(12.7)	X52	29.34(745.0)	47.24(1200.0)	14.09(357.9)	16.58(421.0)	1289.6(585.0)
26(660.4)	0.56(14.2)	X52	30.83(783.0)	47.24(1200.0)	15.20(386.0)	16.00(407.0)	1467.4(665.6)
30(762.0)	0.63(16.0)	X52	35.71(907.0)	51.18(1300.0)	16.77(426.0)	17.20(437.0)	2151.6(976.0)
36(914.4)	0.75(19.0)	X52	42.52(1072.0)	51.18(1300.0)	19.37(492.0)	15.90(403.9)	3306.6(1500)

Para pedidos por favor, facilitar la información siguiente:

1. Diámetro nominal
2. ANSI, DIN, API clase de presión o presión de trabajo real
3. Grado del tubo
4. Espesor de la pared
5. Límites de temperatura

